

第61回全日本社会人バドミントン選手権大会

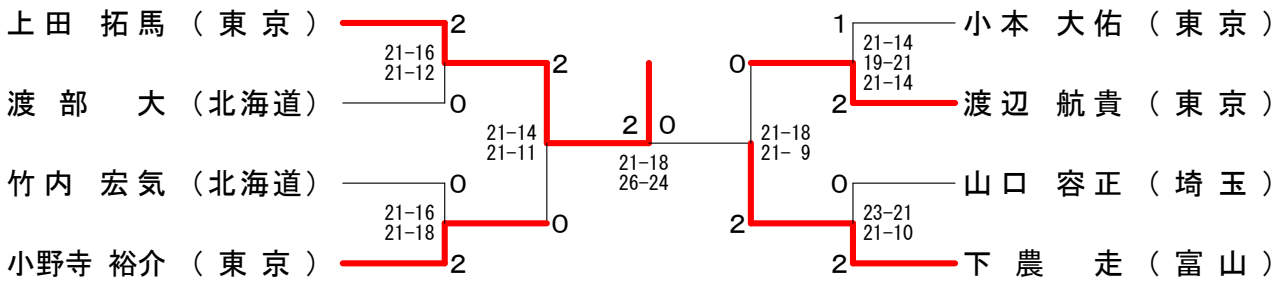
2018.09.01-5 高知県

種目	男子単	男子複	女子単	女子複	混合複
参加数	388	286	99	121	163
優勝	上田 拓馬 (東京)	保木 卓朗 小林 優吾 (富山)	鈴木 温子 (東京)	志田 千陽 松山 奈未 (熊本)	小林 優吾 志田 千陽 (富山・熊本)
準優勝	下農 走 (富山)	金子 真大 久保田 友之祐 (富山)	下田 菜都美 (広島)	東野 有紗 中西 貴映 (東京)	久保田 友之祐 松山 奈未 (富山・熊本)
3 位	小野寺 裕介 (東京)	竹内 義憲 松居 圭一郎 (神奈川)	漆崎 真子 (島根)	本田 恵利奈 清水 望 (茨城)	井上 拓斗 岩永 鈴 (東京)
	渡辺 航貴 (東京)	山田 和司 渡辺 達哉 (熊本・富山)	川上 紗恵奈 (秋田)	加藤 美幸 柏原 みき (山口)	浦井 唯行 宮浦 玲奈 (岐阜・東京)
5 位	渡部 大 (北海道)	塚本 好喜 高野 将斗 (神奈川)	中西 貴映 (東京)	川島 美南 松田 蒼 (山口)	竹内 義憲 加藤 美幸 (神奈川・山口)
	山口 容正 (埼玉)	松本 岳 小林 晃 (愛知)	橋本 由衣 (東京)	河崎 綾佳 嶺井 優希 (宮城)	藤野 琢人 福万 尚子 (東京)
	竹内 宏気 (北海道)	橋本 博且 佐伯 祐行 (福井)	斉藤 栞 (山口)	尾崎 沙織 川島 里羅 (東京)	岡村 洋輝 星 千智 (東京)
	小本 大佑 (東京)	三好 耕二 本田 尚人 (愛知)	仲井 由希乃 (熊本)	星 千智 岩永 鈴 (東京)	高野 将斗 柏原 みき (神奈川・山口)
9 位	古屋 玲 (東京)	伊藤 広太 中村 圭輔 (秋田)	古川 佳奈 (長野)	浦谷 夏未 島倉 唯 (秋田)	松本 岳 今野 あゆみ (愛知・山口)
	星野 健太郎 (茨城)	東野 圭悟 渡部 大 (北海道)	杉野 文保 (宮城)	杉山 利奈 下農 麻結 (愛知)	荒井 大輝 石橋 麻美子 (石川・茨城)
	福田 春樹 (大阪)	西沢 潤 宮嶋 航太郎 (愛知)	重山 智佳 (大阪)	曾根 夏姫 保原 彩夏 (東京)	宇山 大洋 田中 亜実 (兵庫)
	佐伯 祐行 (福井)	浦井 唯行 三浦 昂 (岐阜)	小林 美紀 (島根)	藤井 瑞希 垣岩 令佳 (熊本)	本田 尚人 松田 蒼 (愛知・山口)
	内藤 浩司 (神奈川)	牧野 公亮 大嶋 一彰 (北海道・神奈川)	林 樂 (山口)	宮浦 玲奈 水津 優衣 (東京)	吉川 改 横山 めぐみ (京都・島根)
	古財 和輝 (京都)	森田 浩平 間瀬 亮介 (愛知)	永井 瀬雰 (東京)	綿矢 汐里 山口 茜 (福井・熊本)	高階 知也 江藤 理恵 (北海道・広島)
	小高 拓也 (岐阜)	星野 翔平 西川 裕次郎 (東京)	大家 夏稀 (東京)	小野 菜保 仲井 由希乃 (熊本)	西川 裕次郎 尾崎 沙織 (東京)
	丸尾 亮太郎 (神奈川)	鈴木 大裕 和田 周 (宮城・愛知)	海老沢 花 (茨城)	荒木 茜羽 今井 莉子 (岐阜)	河崎 駿輔 河崎 綾佳 (岐阜・宮城)

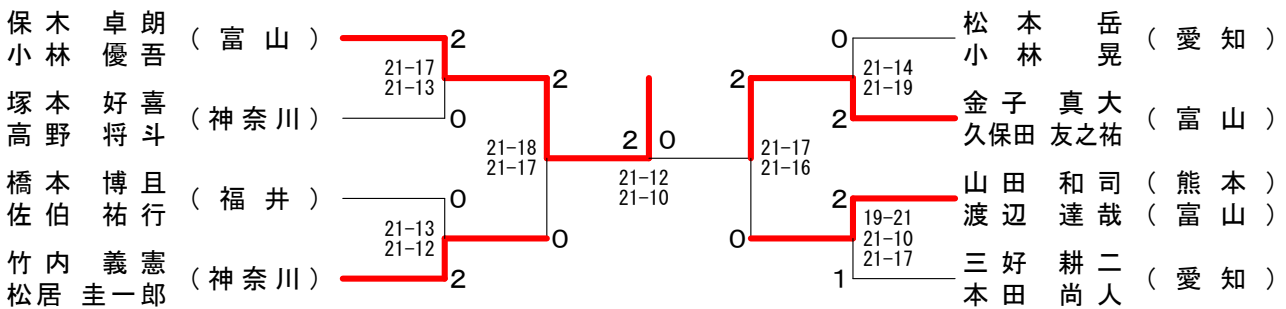
第61回全日本社会人バドミントン選手権大会

平成30年9月1日-5日 高知県

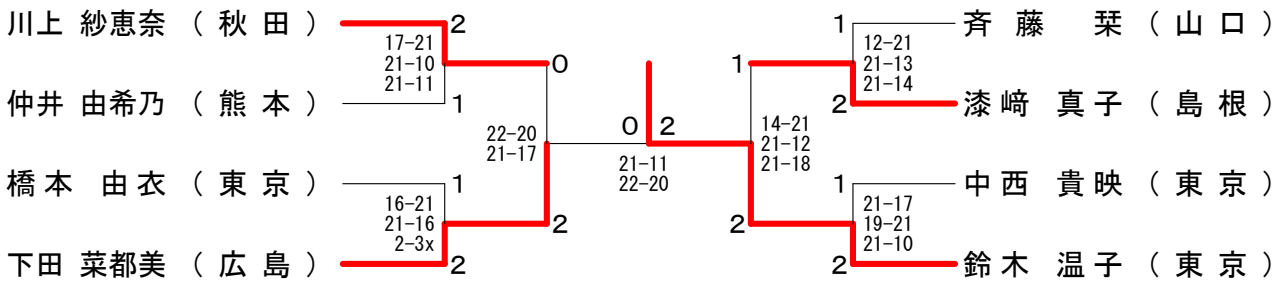
男子シングルス



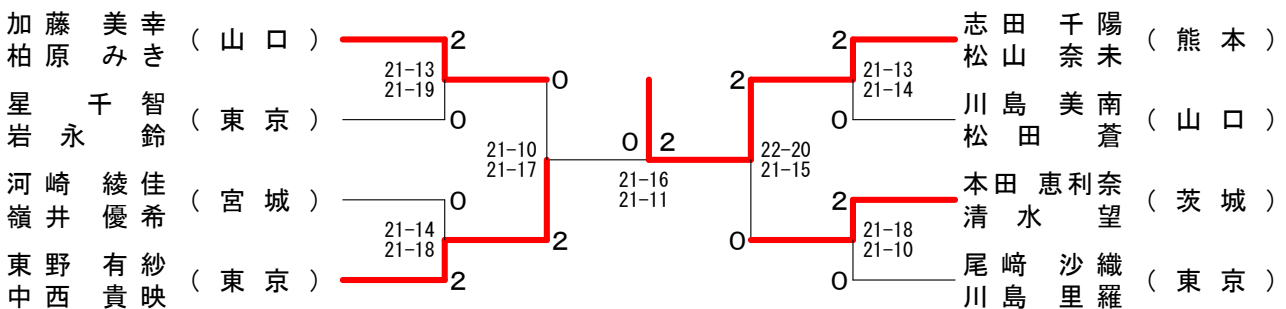
男子ダブルス



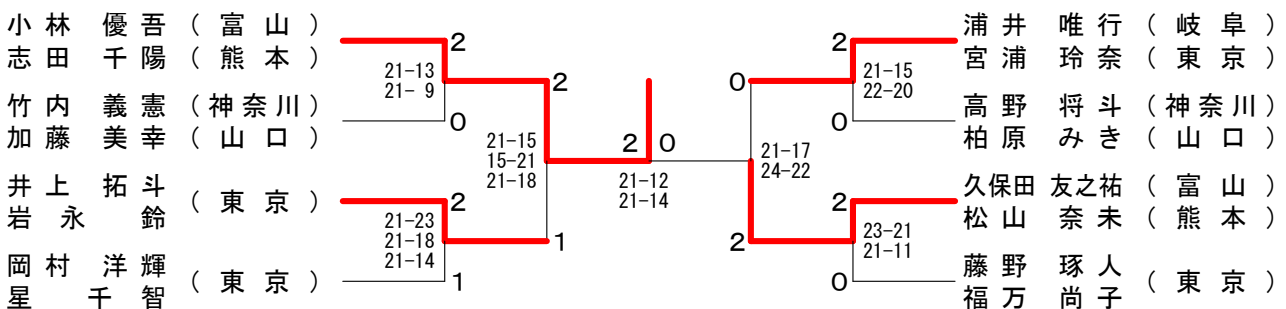
女子シングルス



女子ダブルス



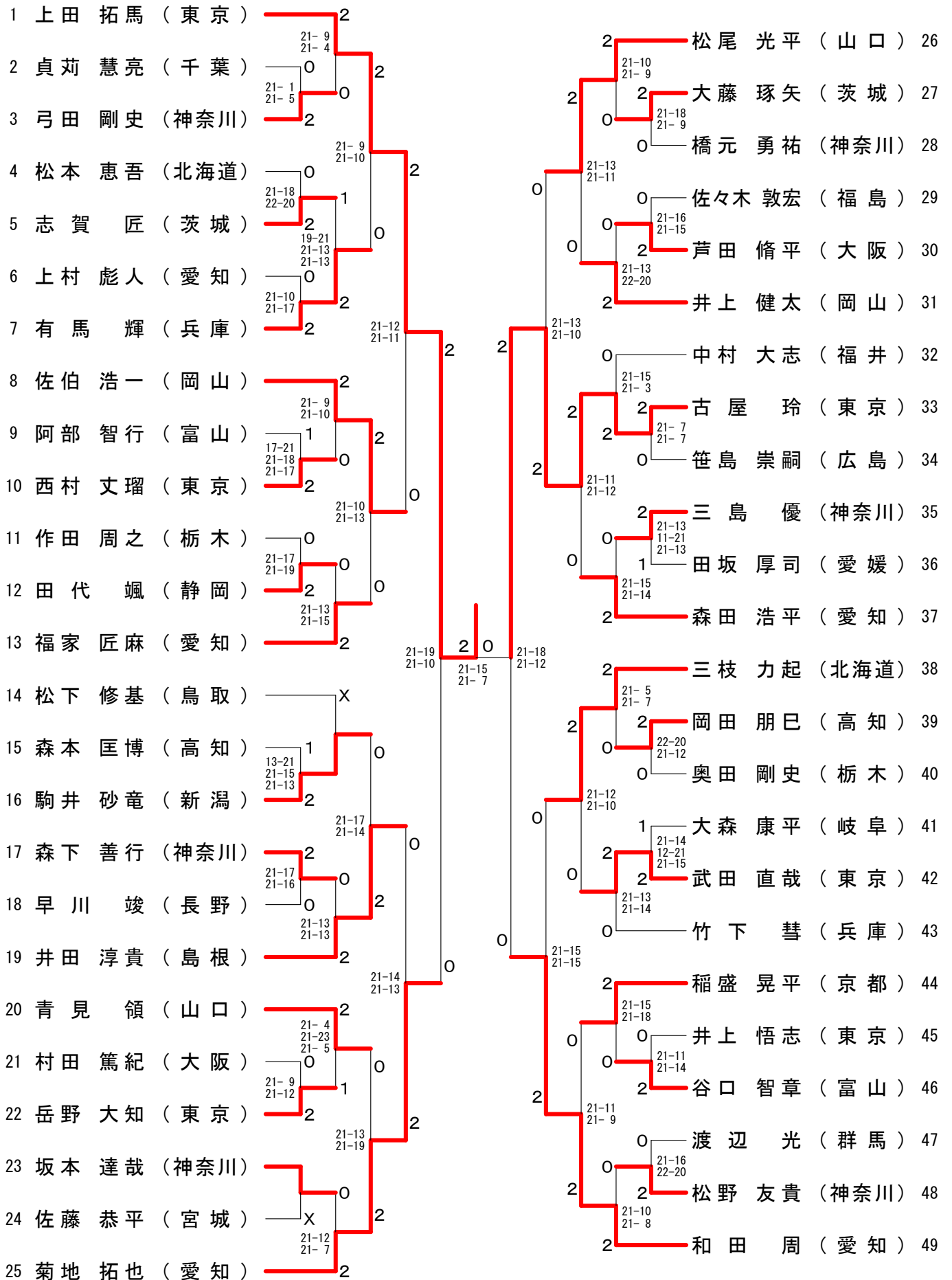
混合ダブルス



第61回全日本社会人バドミントン選手権大会

平成30年9月1日-5日 高知県

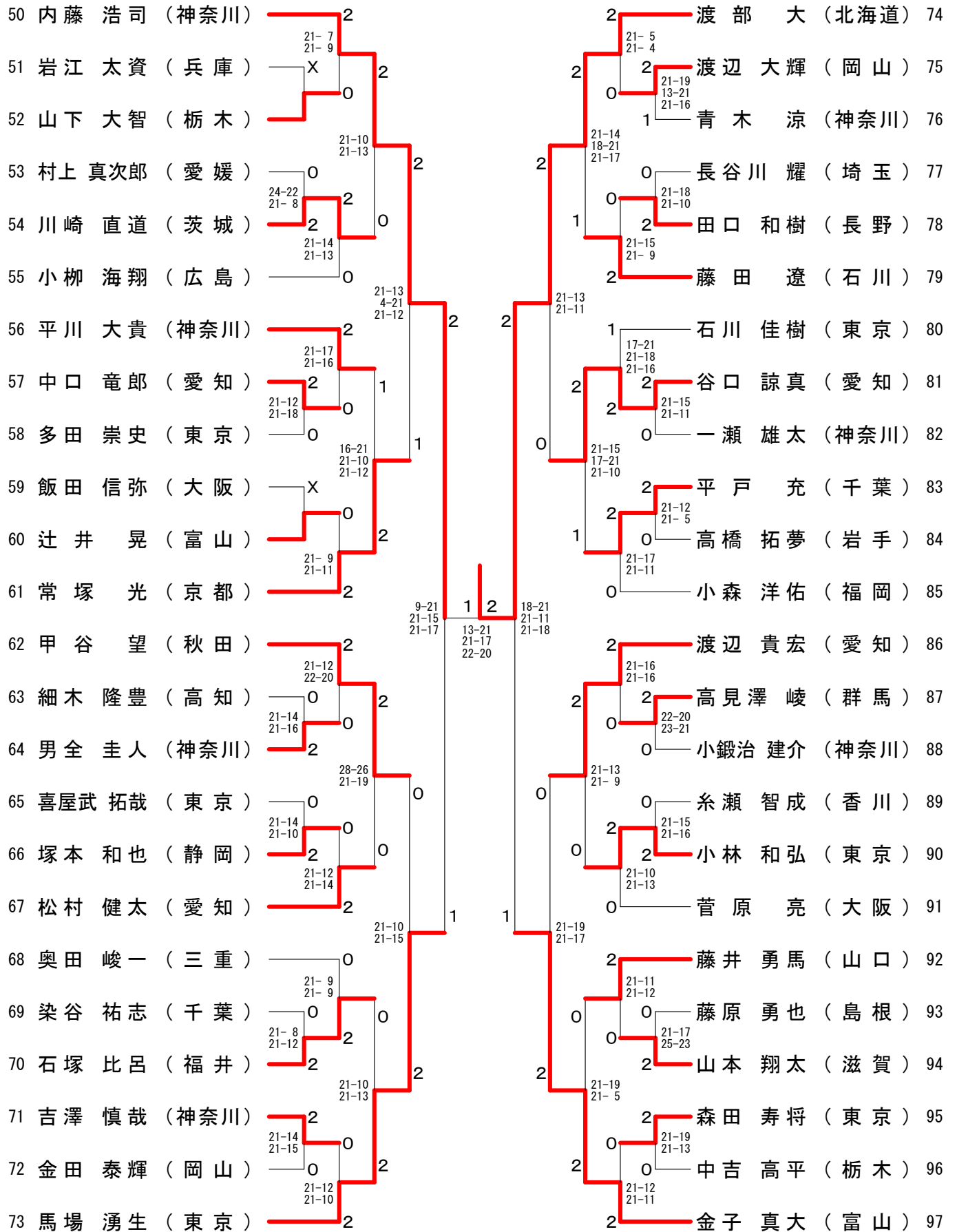
男子シングルスー1



第61回全日本社会人バドミントン選手権大会

平成30年9月1日-5日 高知県

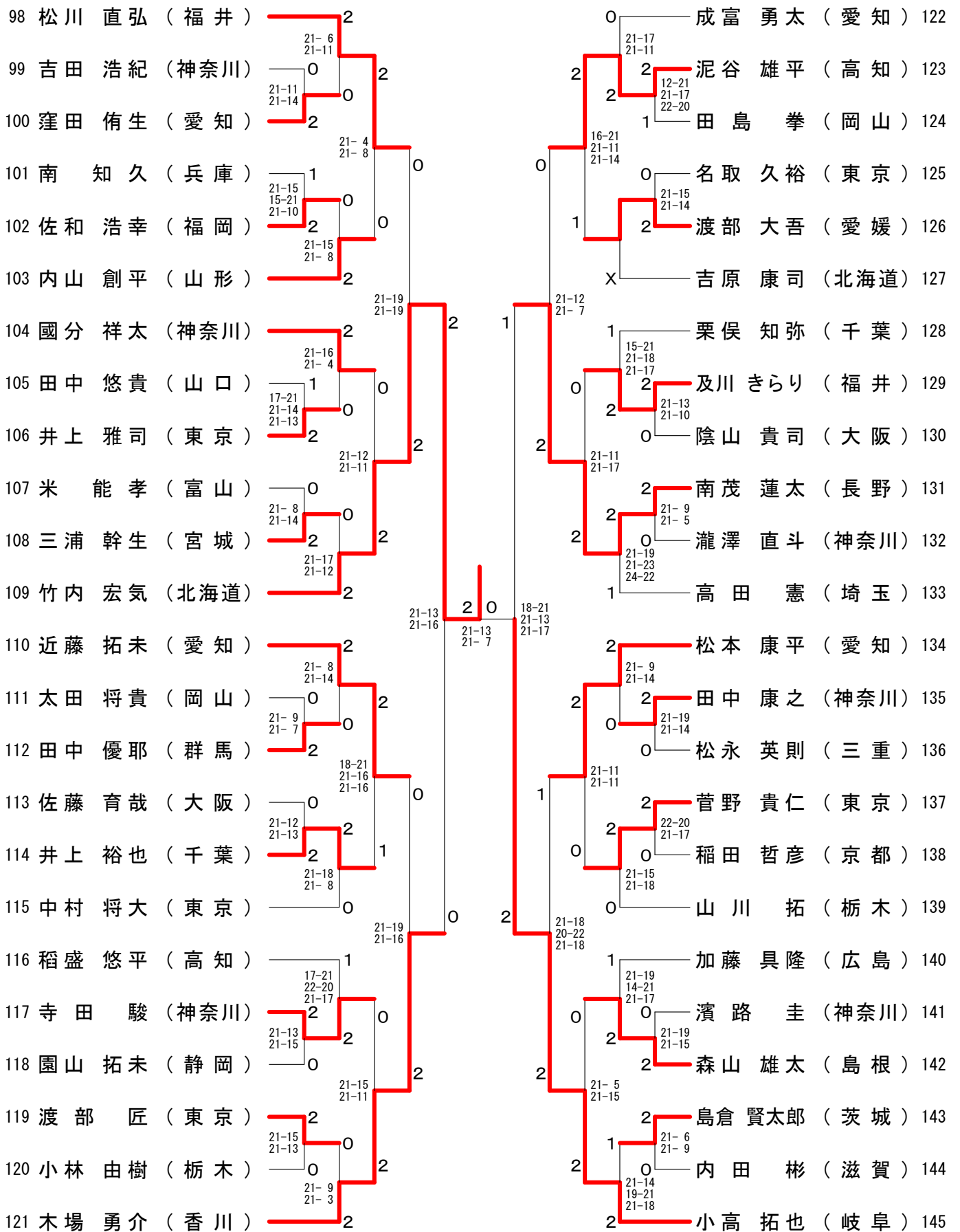
男子シングルス-2



第61回全日本社会人バドミントン選手権大会

平成30年9月1日-5日 高知県

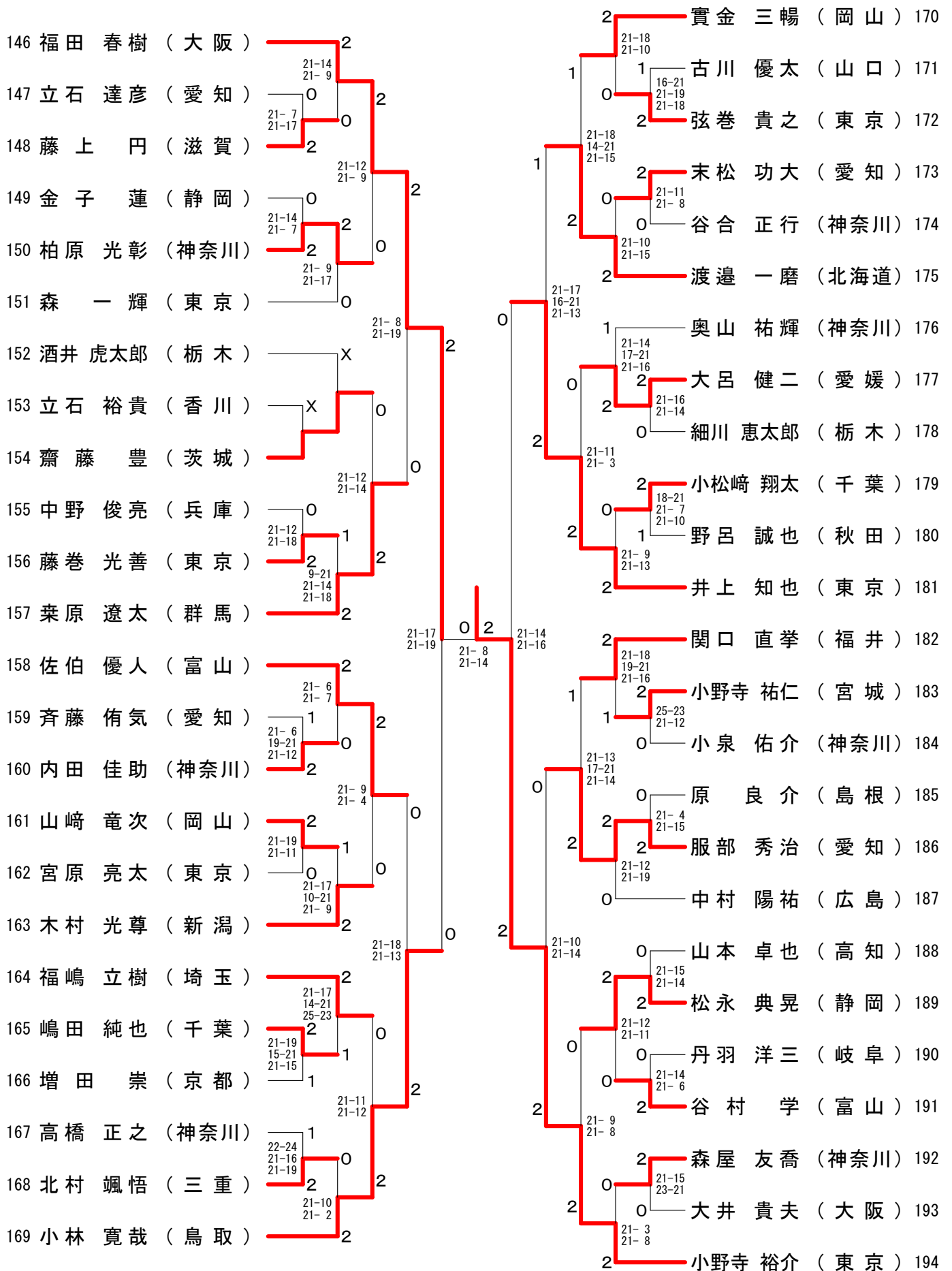
男子シングルス-3



第61回全日本社会人バドミントン選手権大会

平成30年9月1日-5日 高知県

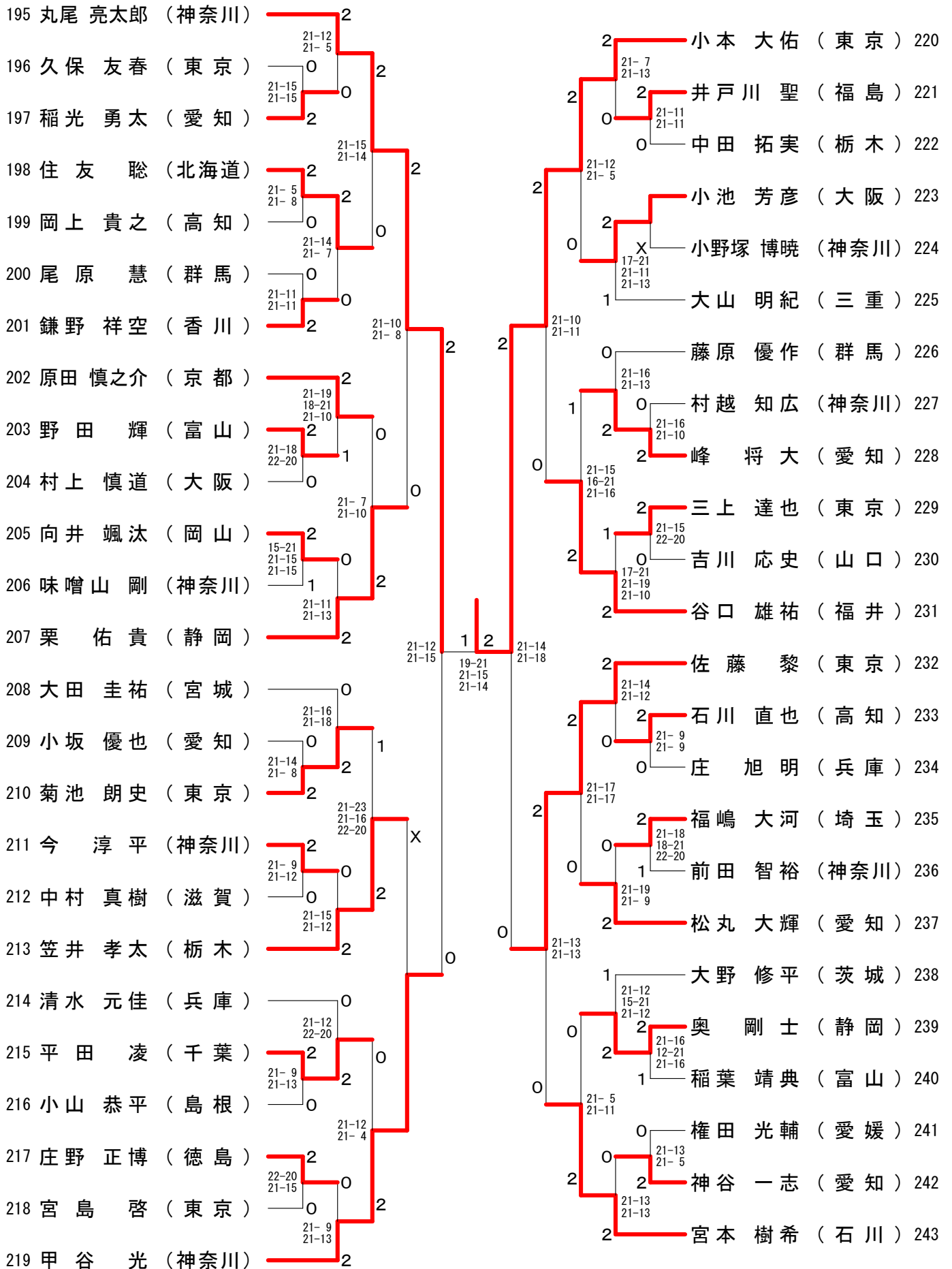
男子シングルスー4



第61回全日本社会人バドミントン選手権大会

平成30年9月1日-5日 高知県

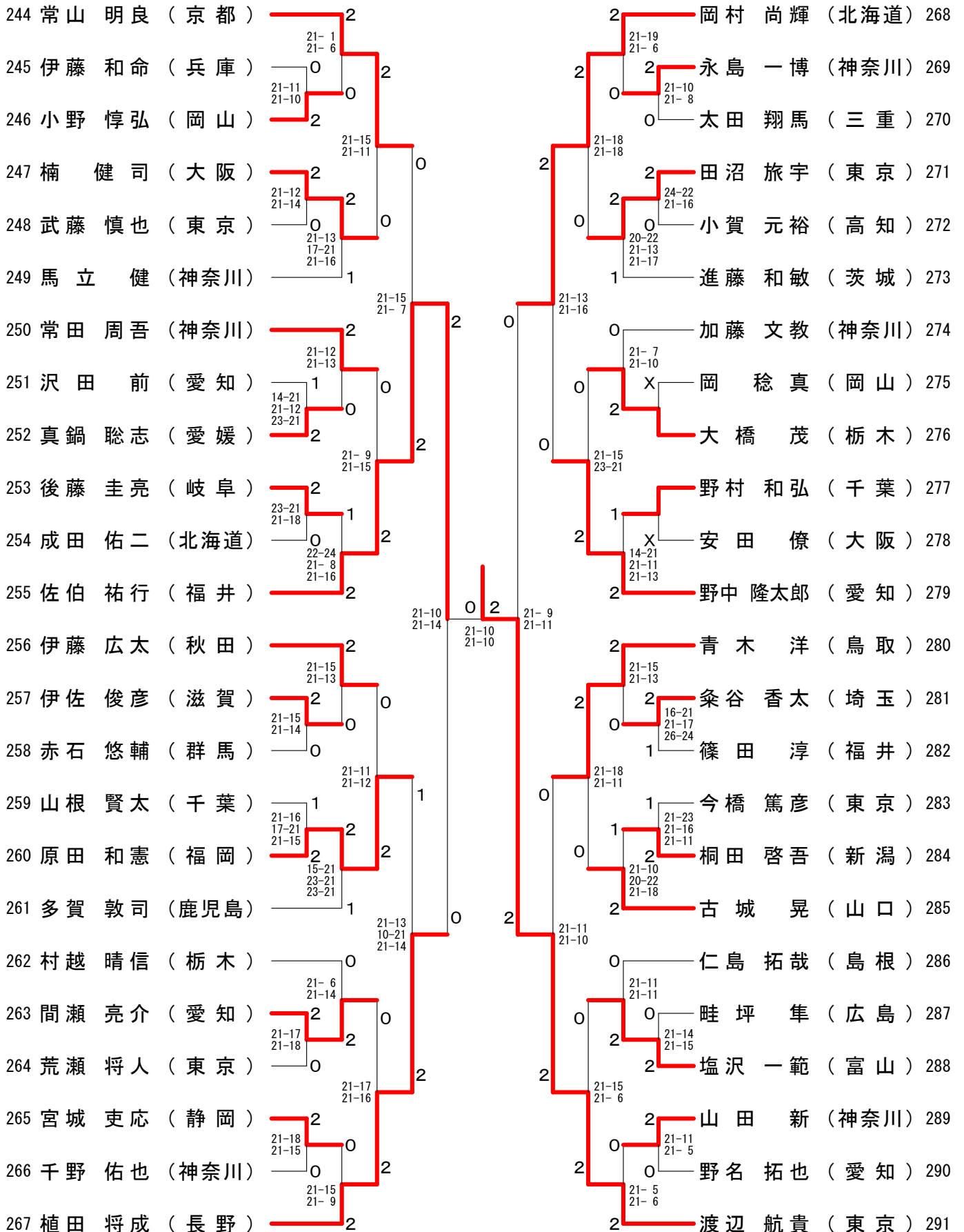
男子シングルス-5



第61回全日本社会人バドミントン選手権大会

平成30年9月1日-5日 高知県

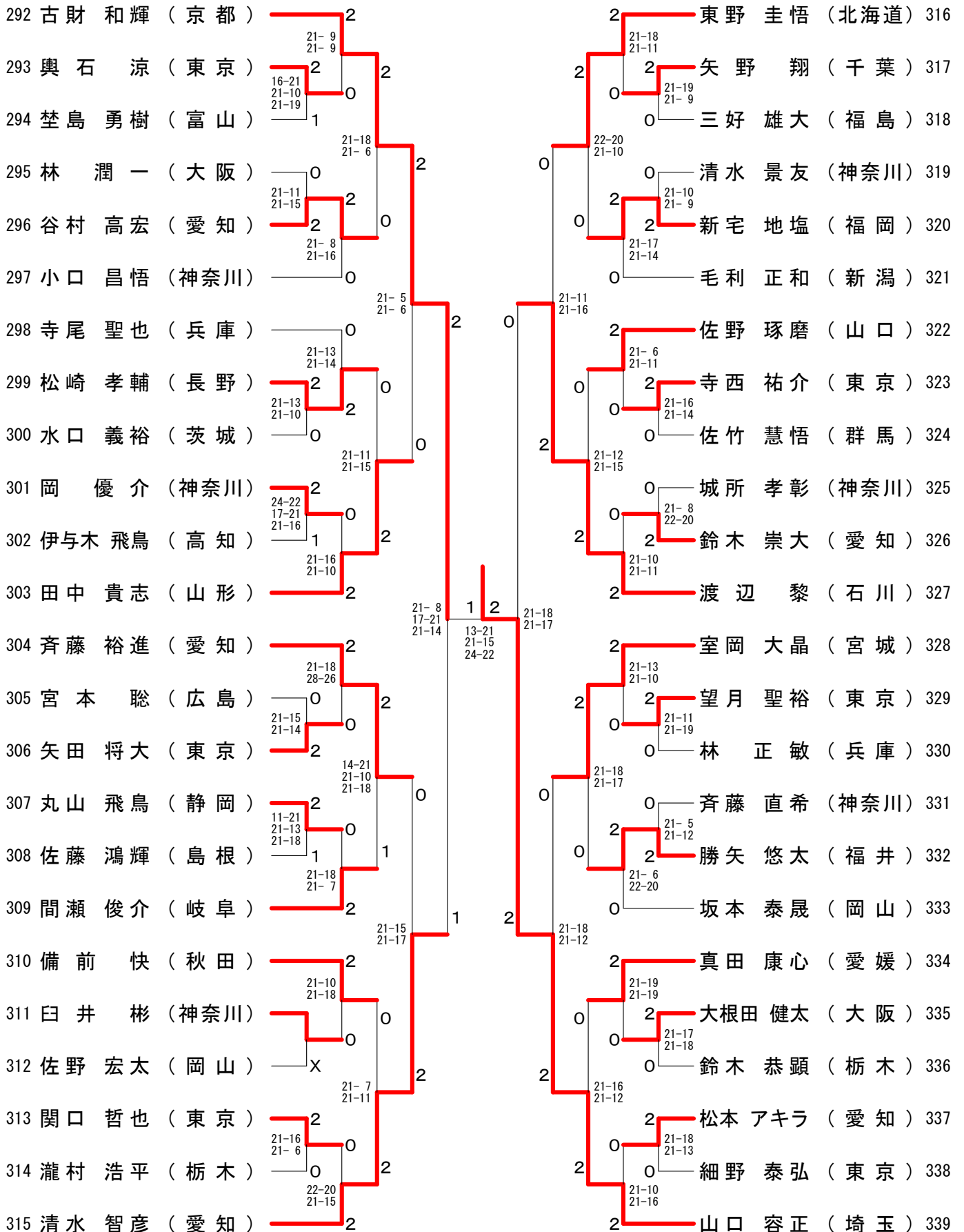
男子シングルス-6



第61回全日本社会人バドミントン選手権大会

平成30年9月1日-5日 高知県

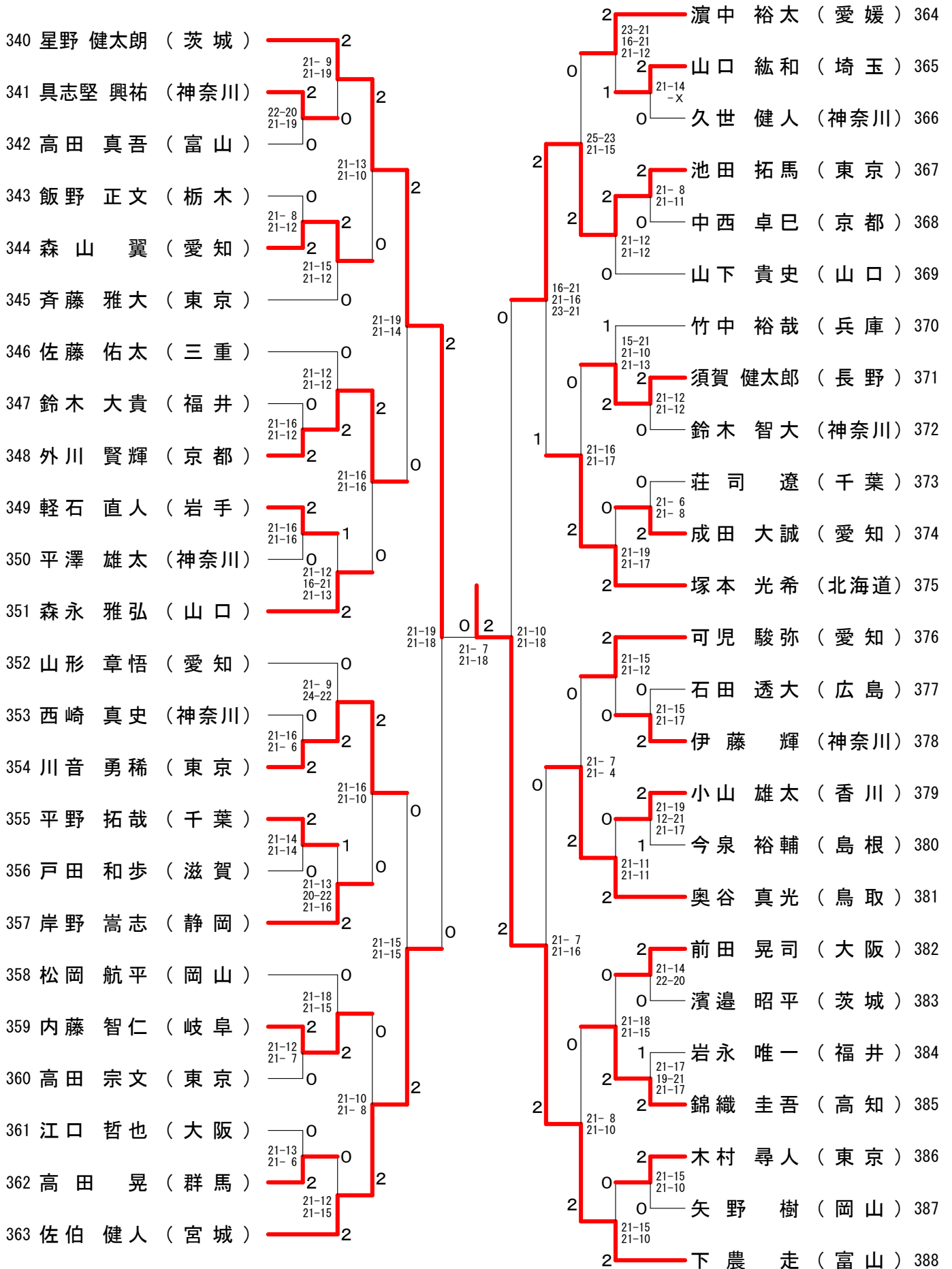
男子シングルスー7



第61回全日本社会人バドミントン選手権大会

平成30年9月1日-5日 高知県

男子シングルス-8



第61回全日本社会人バドミントン選手権大会

平成30年9月1日-5日 高知県

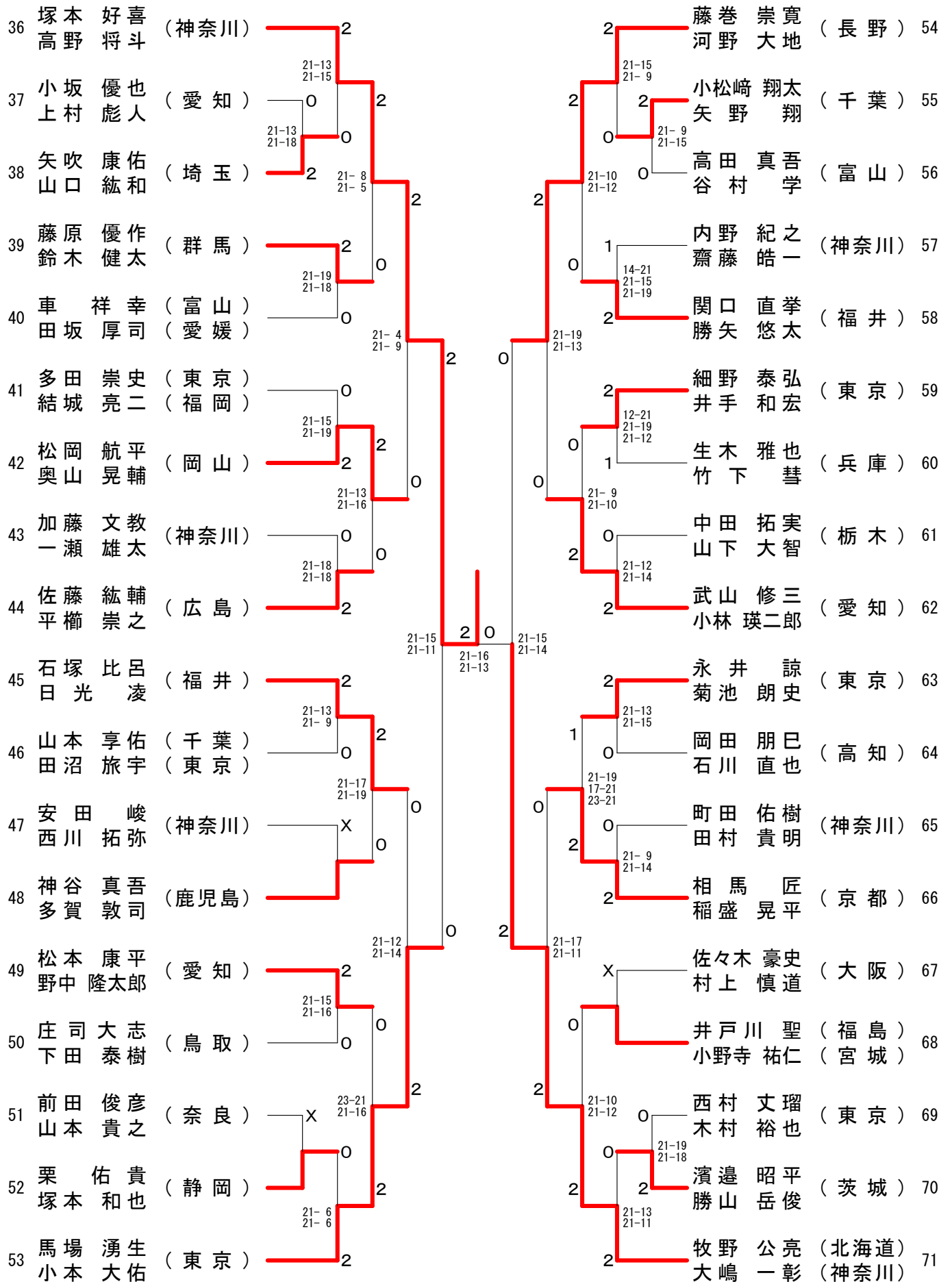
男子ダブルス-1

順位	選手名	所属	対戦相手	スコア	対戦相手	スコア
1	保木卓朗 (富山)	小林優吾	2	甲谷光 (神奈川)	X	山村駿介 (神奈川) 18
2	吉澤慎哉 (神奈川)	山田新	0	平戸充 (千葉)	1	上村充聡 (千葉) 19
3	根津健太 (東京)	三上達也	2	伊藤広太 (秋田)	2	中村圭輔 (秋田) 20
4	吉川応史 (山口)	田中悠貴	0	小山恭平 (島根)	2	森山雄太 (島根) 21
5	若元陸 (兵庫)	濱中裕太 (愛媛)	2	瀧村浩平 (栃木)	0	中吉高平 (栃木) 22
6	島涼太 (京都)	外川賢輝	2	初田翔平 (神奈川)	2	野原大輔 (神奈川) 23
7	伊藤俊幸 (岩手)	高橋拓夢	0	田中一平 (東京)	0	菅原博文 (愛知) 24
8	庄野正博 (徳島)	竹治宏将	1	福嶋大河 (埼玉)	0	手嶋浩之 (埼玉) 25
9	木村光尊 (新潟)	桐田啓吾	2	井上健太 (岡山)	2	坂本泰晟 (岡山) 26
10	石川直樹 (岐阜)	大森康平	2	立川純平 (長野)	0	中野克哉 (長野) 27
11	池亀哲哉 (東京)	荒瀬将人	0	久世健人 (神奈川)	X	谷合正行 (神奈川) 28
12	岡優介 (神奈川)	青木涼	0	齋藤豊 (茨城)	0	大野修平 (茨城) 29
13	高橋隆芳 (三重)	井上智明	2	児子和人 (高知)	X	錦織圭吾 (高知) 30
14	伊沢雄貴 (香川)	小西遥介	2	天野宏紀 (愛知)	2	方智輝 (愛知) 31
15	武田直人 (東京)	クワイヤー篠塚一帆 (神奈川)	0	林潤一 (大阪)	0	菅原亮 (大阪) 32
16	中村真樹 (滋賀)	内田彬	0	岩永唯一 (福井)	0	岩堀将治 (福井) 33
17	石塚凌大 (愛知)	鈴木康宏	2	杉山保明 (東京)	2	名取久裕 (東京) 34
				岡村和輝 (北海道)	2	高島雅彦 (北海道) 35

第61回全日本社会人バドミントン選手権大会

平成30年9月1日-5日 高知県

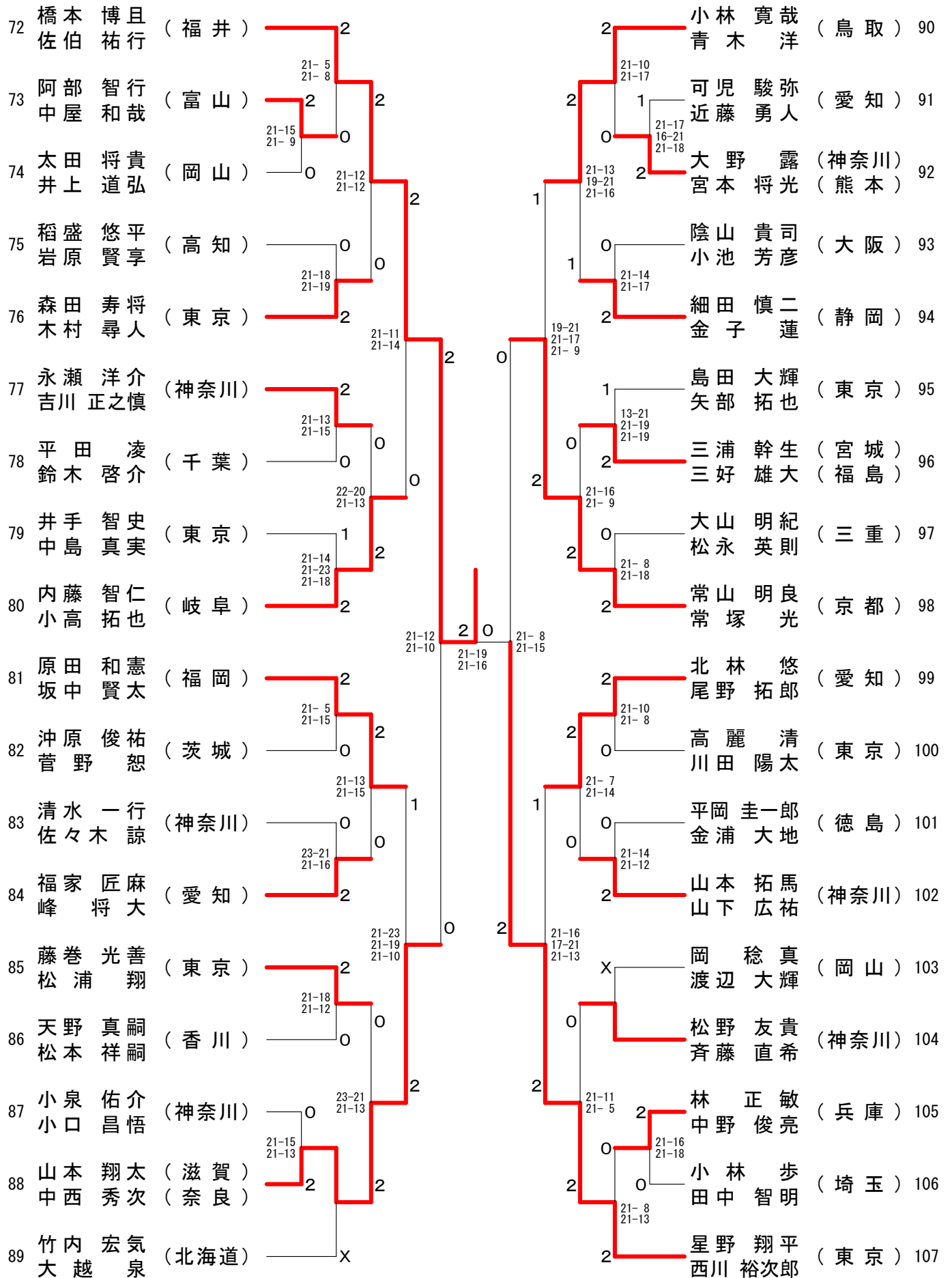
男子ダブルス-2



第61回全日本社会人バドミントン選手権大会

平成30年9月1日-5日 高知県

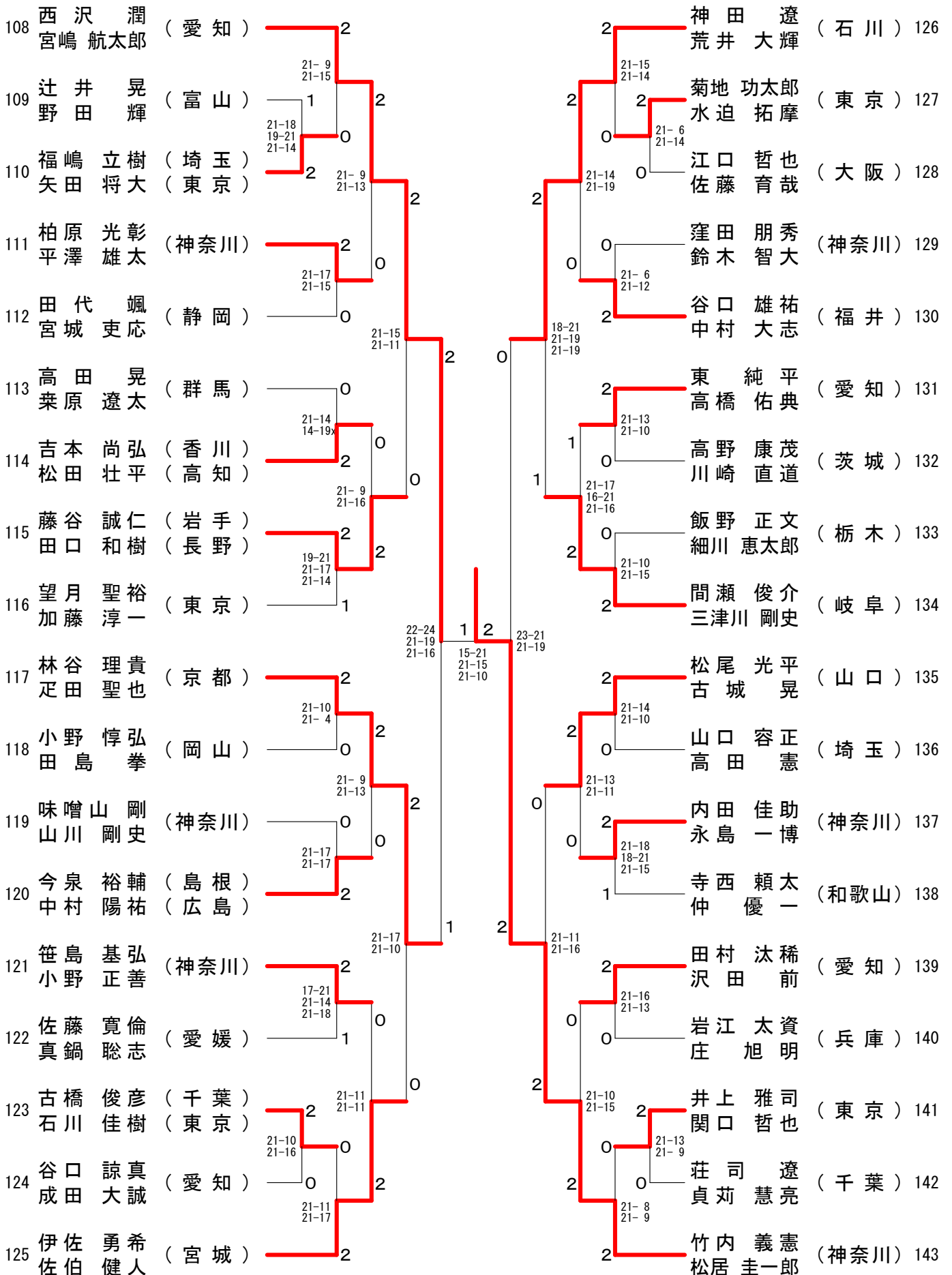
男子ダブルス-3



第61回全日本社会人バドミントン選手権大会

平成30年9月1日-5日 高知県

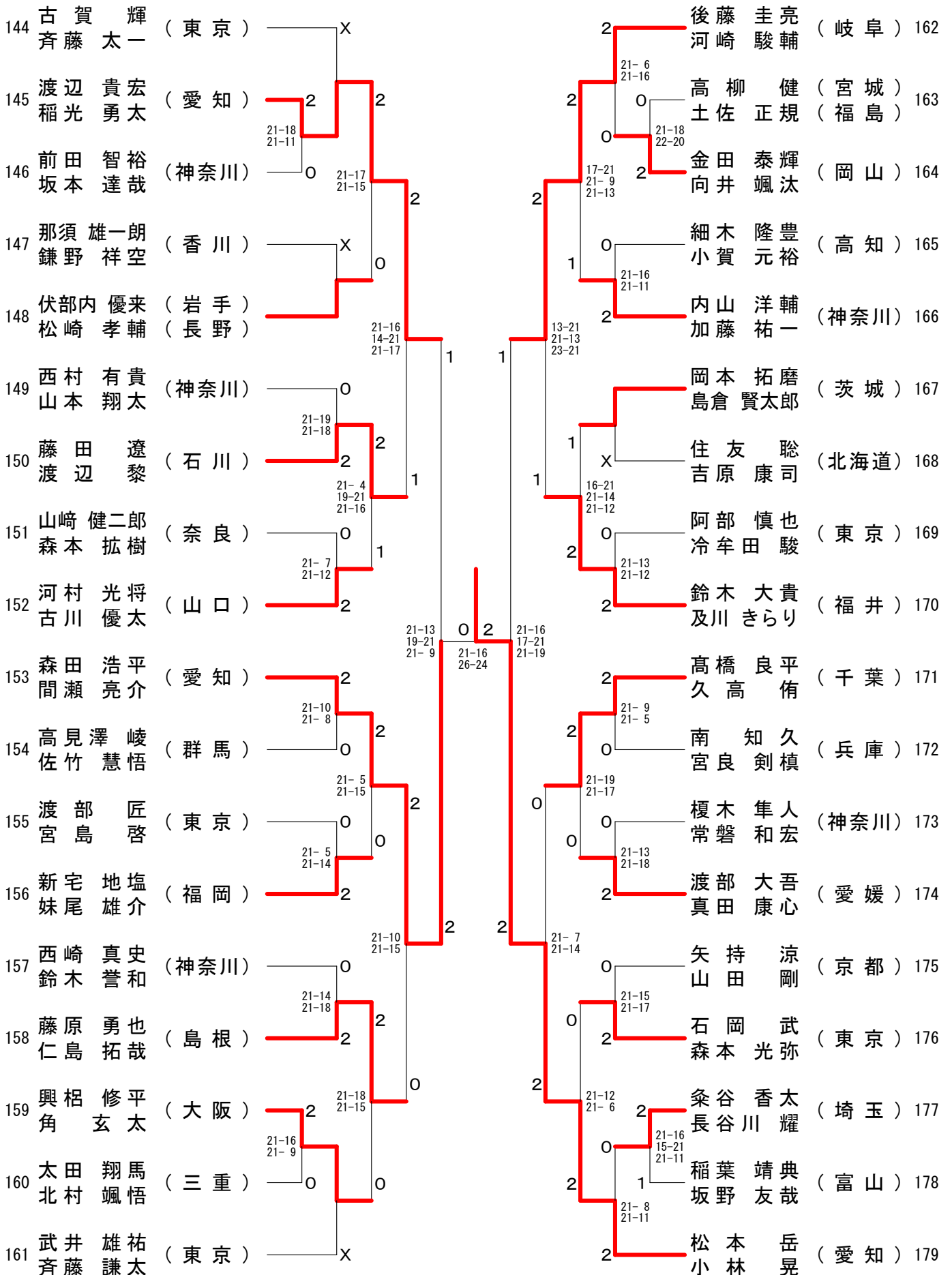
男子ダブルス-4



第61回全日本社会人バドミントン選手権大会

平成30年9月1日-5日 高知県

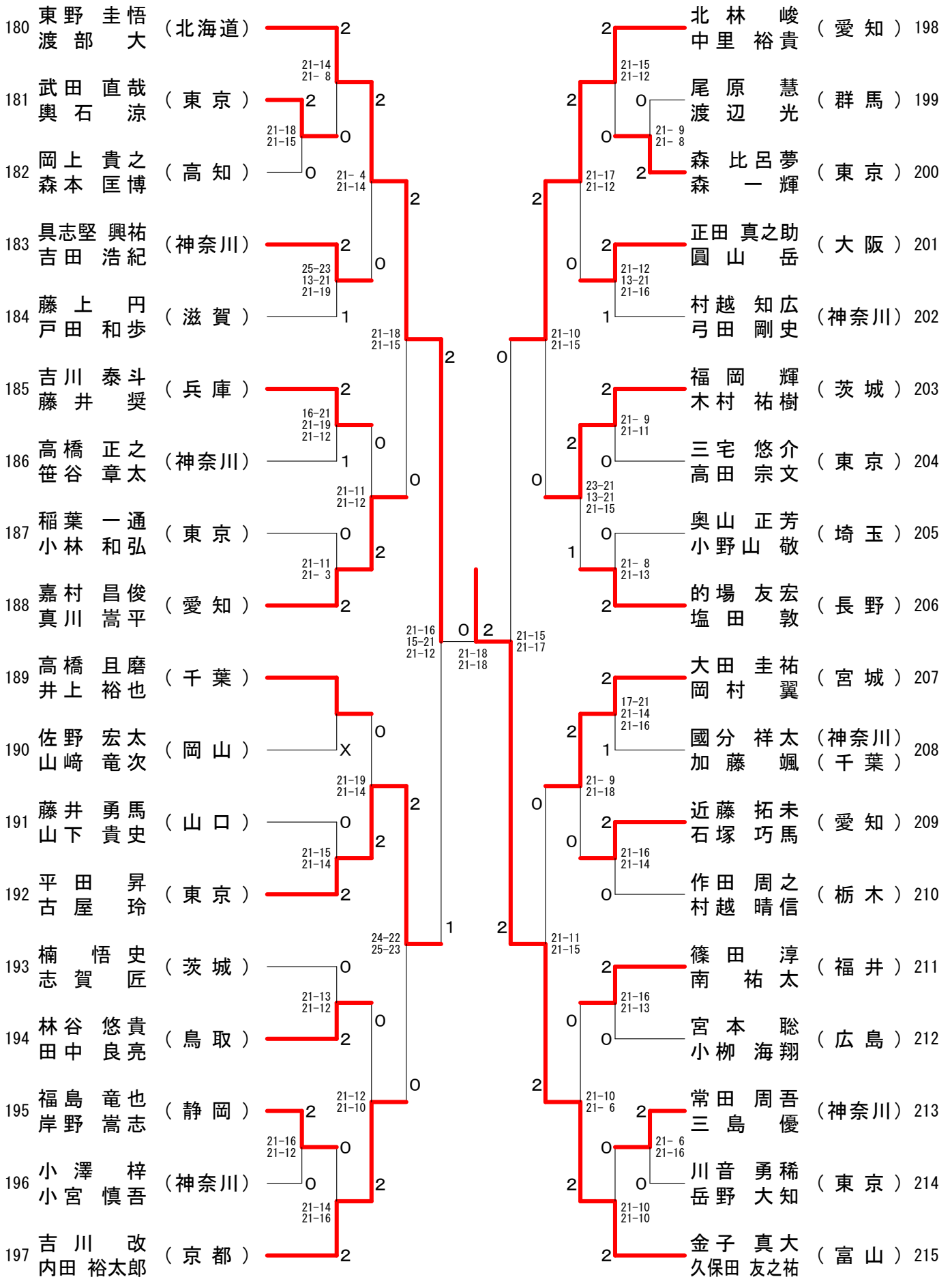
男子ダブルス-5



第61回全日本社会人バドミントン選手権大会

平成30年9月1日-5日 高知県

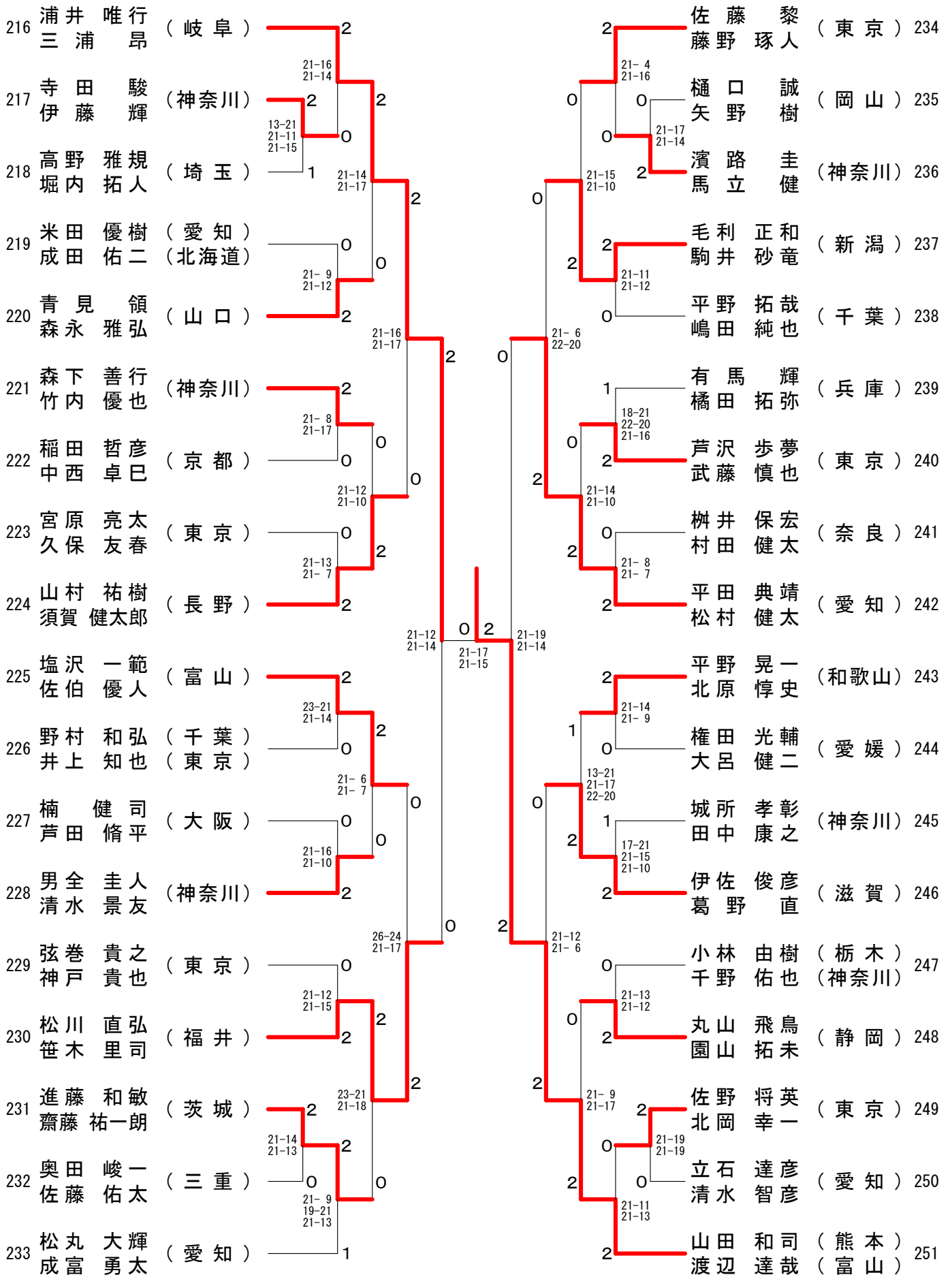
男子ダブルス-6



第61回全日本社会人バドミントン選手権大会

平成30年9月1日-5日 高知県

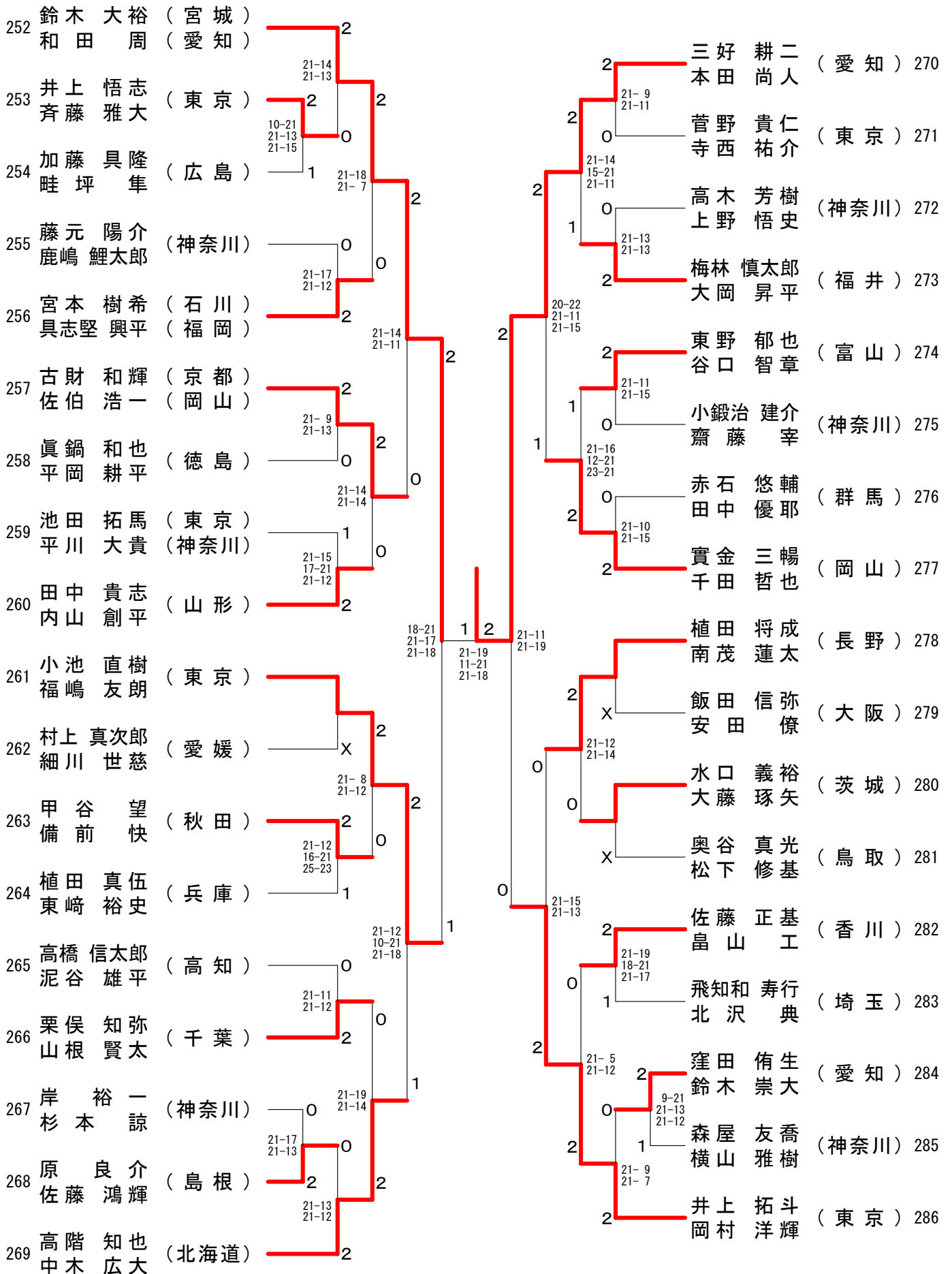
男子ダブルスー7



第61回全日本社会人バドミントン選手権大会

平成30年9月1日-5日 高知県

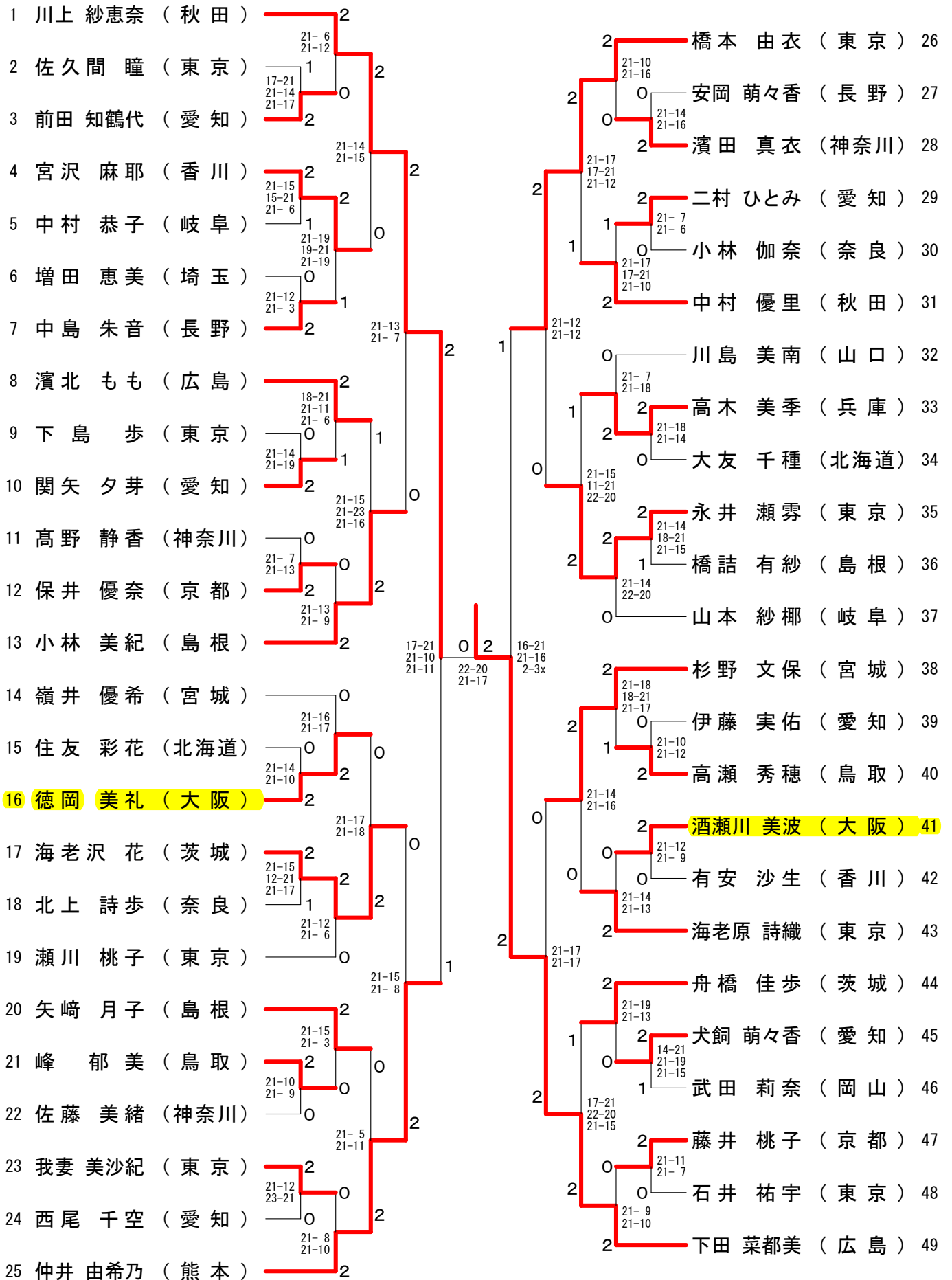
男子ダブルス-8



第61回全日本社会人バドミントン選手権大会

平成30年9月1日-5日 高知県

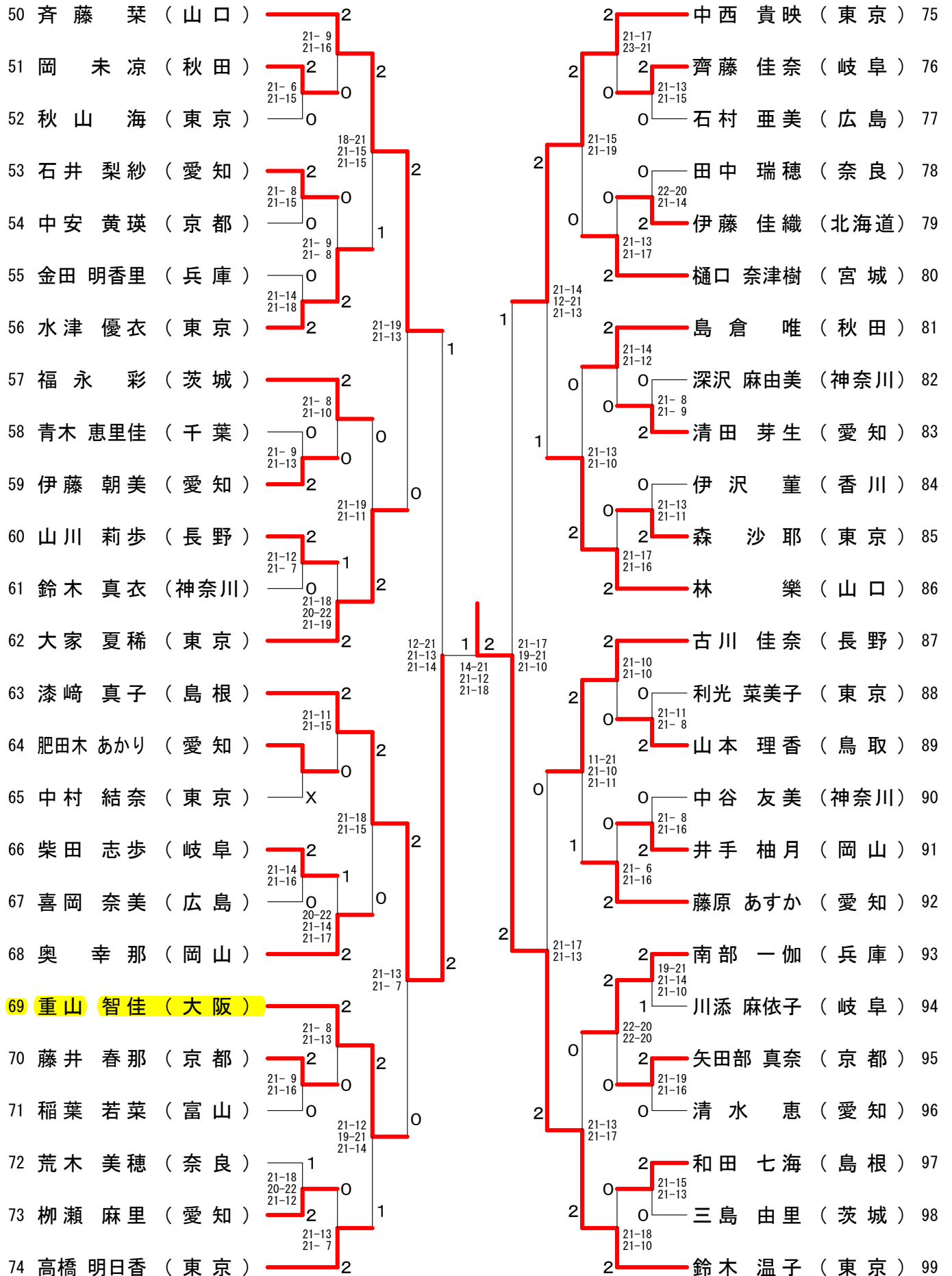
女子シングルスー1



第61回全日本社会人バドミントン選手権大会

平成30年9月1日-5日 高知県

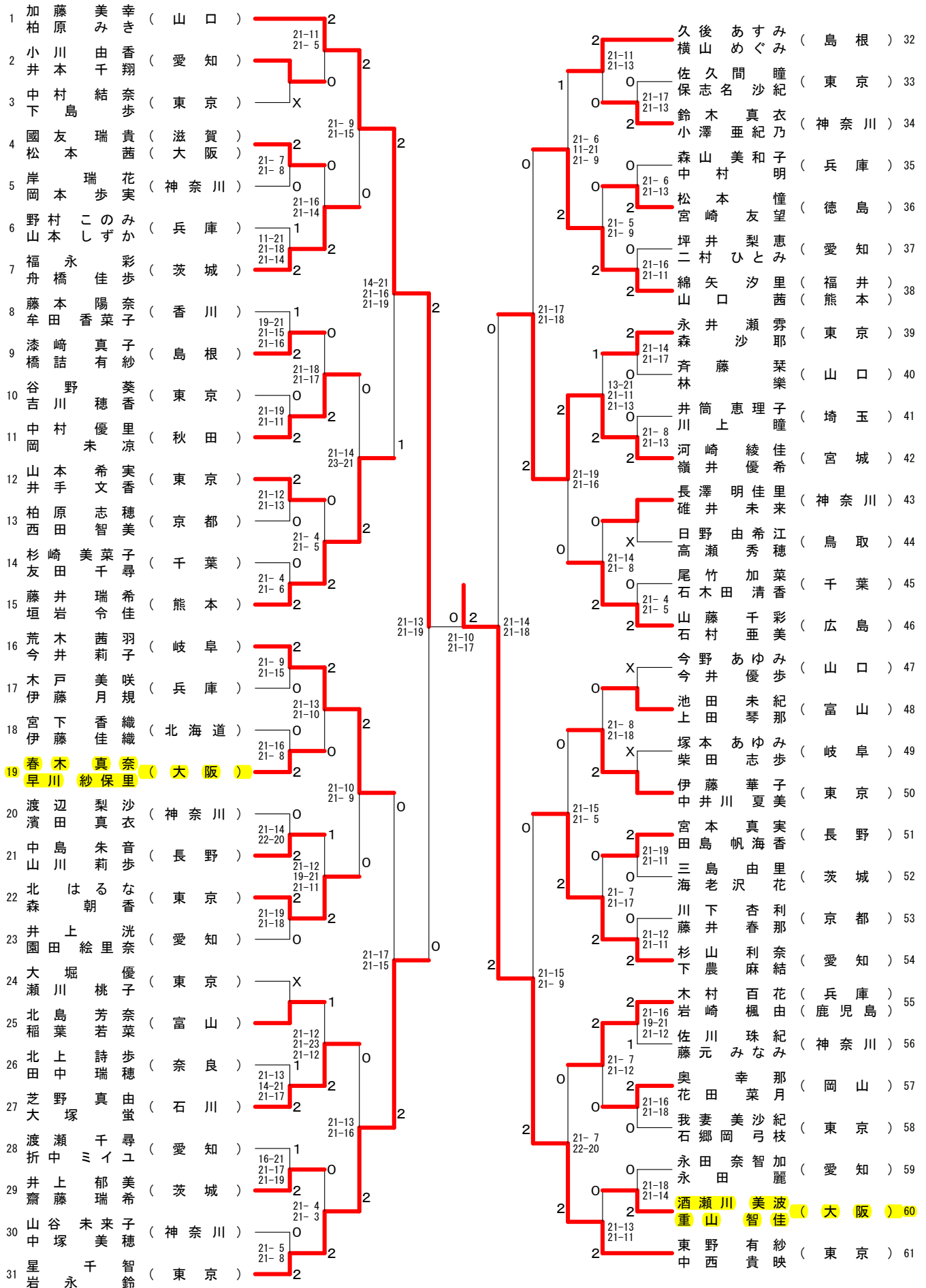
女子シングルス-2



第61回全日本社会人バドミントン選手権大会

平成30年9月1日-5日 高知県

女子ダブルス-1



第61回全日本社会人バドミントン選手権大会

平成30年9月1日-5日 高知県

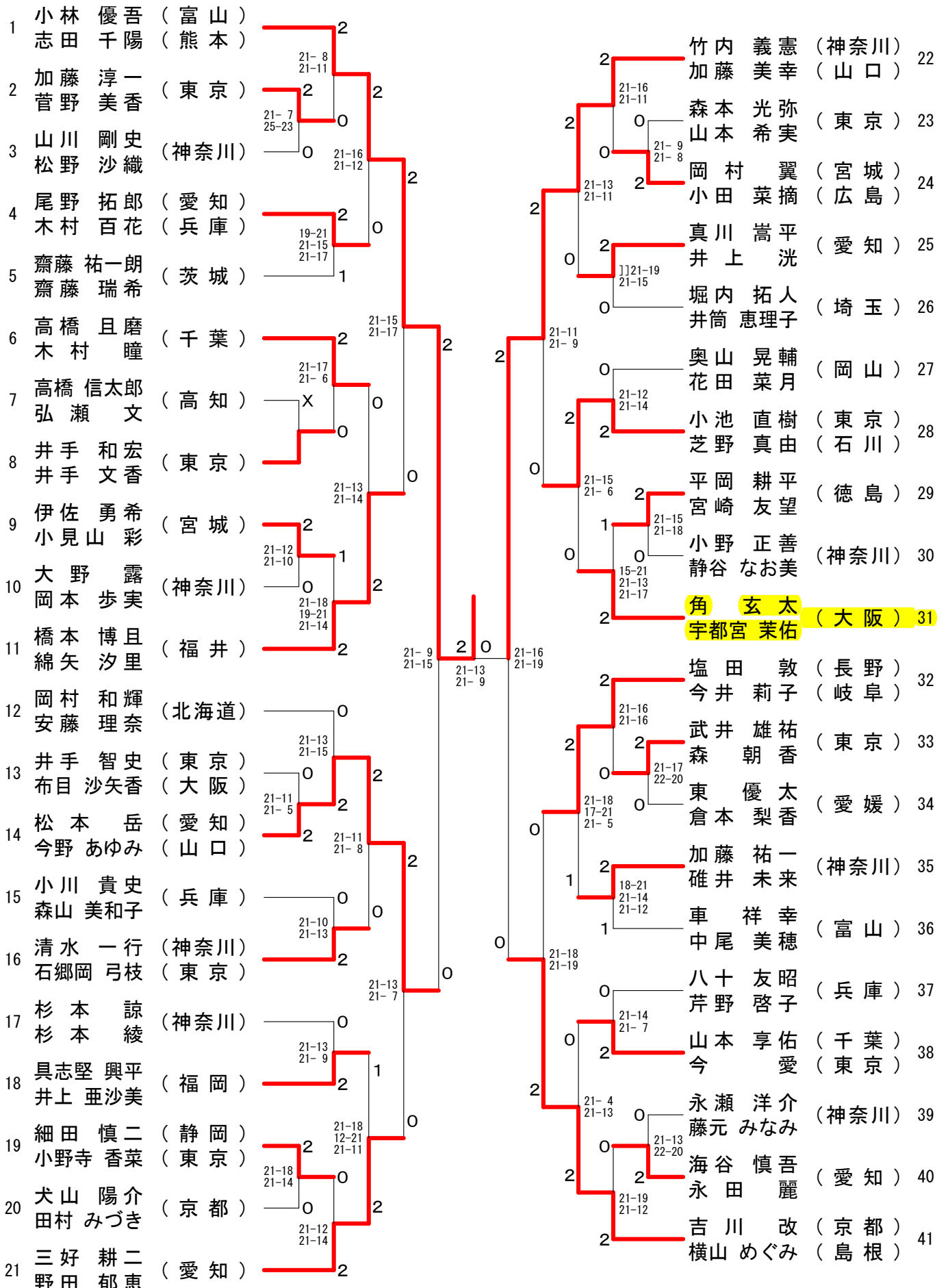
女子ダブルス-2

62	志田千陽 (熊本)	松山奈未	2	21-13 21-6	2	2	21-11 21-8	2	2	21-11 21-8	本清水	惠利奈 (茨城)	92
63	石橋千笑美 (千葉)	橋美咲子	2	21-11 21-19	0	2	21-12 21-8	0	2	21-12 21-8	青見愛梨 (山口)	93	
64	漆原侑加 (東京)	目崎なつみ	0	21-12 21-18	2	2	21-12 21-13	0	2	21-12 21-13	藤久美子 (東京)	94	
65	岸田洋子 (鳥取)	三橋久瑠美	2	21-19 14-21 21-12	2	2	21-16 21-9	2	2	21-16 21-9	中村恭子 (岐阜)	95	
66	杉野文保 (宮城)	樋口奈津樹	1	21-16 21-13	0	0	22-20 21-16	0	0	22-20 21-16	小野寺香菜 (東京)	96	
67	静谷なお美 (神奈川)	杉本綾	0	21-13 21-19	0	0	21-11 15-21 21-6	1	0	21-11 15-21 21-6	伊藤朝美 (愛知)	97	
68	宇都宮茉佑 (大阪)	石澤未夢	2	21-9 21-6	2	2	21-11 15-21 21-6	2	2	21-11 15-21 21-6	西尾美真 (島根)	98	
69	浦島夏唯 (秋田)	谷倉織	2	21-9 21-15	2	2	21-15 21-19	2	2	21-15 21-19	平井田郁恵 (広島)	99	
70	松野沙織 (神奈川)	川原あずさ	0	21-9 21-8	2	2	21-14 21-9	0	0	21-14 21-9	野田郁梨 (愛知)	100	
71	小林伽奈海 (奈良)	岸田七奈	2	21-18 12-21 21-17	0	2	21-14 20-22 21-10	2	2	21-14 20-22 21-10	木戸よし美 (宮城)	101	
72	金根希玲彩 (東京)	根津玲彩	1	21-13 21-18	0	0	21-13 21-3	1	1	21-13 21-3	只木美瞳 (神奈川)	102	
73	坂巻良々美 (埼玉)	坂巻麻美	0	21-15 21-7	0	0	20-22 21-8 21-14	0	0	20-22 21-8 21-14	阿部美紀 (千葉)	103	
74	肥田木あかり (愛知)	伊藤実佑	2	21-19 21-9	0	0	21-10 21-12	2	2	21-10 21-12	山本理香 (鳥取)	104	
75	武田莉奈 (岡山)	井手柚月	0	21-13 21-18	2	2	21-16 21-13	0	0	21-16 21-13	田島優乃 (兵庫)	105	
76	石橋麻美子 (茨城)	篠田未来	2	21-13 21-14	2	0	21-18 21-10	2	2	21-18 21-10	曾根夏姫 (東京)	106	
77	宮浦玲奈 (東京)	水津優衣	2	21-14 21-16	2	2	21-12 21-11	2	2	21-12 21-11	小野由希乃 (熊本)	107	
78	鈴木麻友奈 (北海道)	安藤理奈	0	21-18 21-19	2	2	21-9 21-14	0	0	21-9 21-14	高南美一 (兵庫)	108	
79	青木優子 (千葉)	木村瞳	2	21-17 21-16	0	2	21-7 21-8	2	2	21-7 21-8	伊有沙董生 (香川)	109	
80	中関朱里芽 (愛知)	村矢里沙	0	21-18 19-21 21-15	1	1	21-18 21-13	0	0	21-18 21-13	大八木未央 (神奈川)	110	
81	小佐泉梨沙子 (福島)	藤寛子	0	21-8 21-12	0	1	22-20 13-21 21-17	1	0	22-20 13-21 21-17	菅野美香 (東京)	111	
82	中利祥子 (東京)	光菜美子	2	21-8 21-5	1	1	21-9 21-8	0	0	21-9 21-8	老本美靖子 (富山)	112	
83	大野静愛香 (神奈川)	高野静	0	21-4 21-3	2	2	21-6 21-5	0	0	21-6 21-5	増田恵美 (埼玉)	113	
84	江藤理恵 (広島)	小田菜摘	2	21-19 21-17	0	0	19-21 21-17 21-18	0	0	19-21 21-17 21-18	中重村麻美 (山口)	114	
85	矢崎月香 (島根)	横山恵里	0	21-17 21-18	2	2	21-8 21-15	2	2	21-8 21-15	鈴木温子 (東京)	115	
86	金浦紗樹 (長野)	川添依子	2	21-16 21-16	1	1	21-15 21-19	0	0	21-15 21-19	中保安井黄優 (京都)	116	
87	田村みづき (京都)	徳岡美礼 (大阪)	1	21-9 18-21 21-17	0	1	16-21 21-15 21-14	0	0	16-21 21-15 21-14	倉本実梨 (愛媛)	117	
88	宮原唯代 (愛知)	前田知鶴	2	16-21 21-18 21-19	2	2	21-11 21-18	2	2	21-11 21-18	清水惠 (愛知)	118	
89	村上綾香 (兵庫)	田中千尋	2	21-17 21-15	0	2	21-9 21-10	0	0	21-9 21-10	佐藤美緒 (神奈川)	119	
90	小野明子 (東京)	板山子茜	0	21-10 21-10	2	2	21-8 21-6	2	2	21-8 21-6	古岡佳奈 (長野)	120	
91	川島美南 (山口)	松田南蒼	2		2	2		2	2		尾崎沙里 (東京)	121	

第61回全日本社会人バドミントン選手権大会

平成30年9月1日-5日 高知県

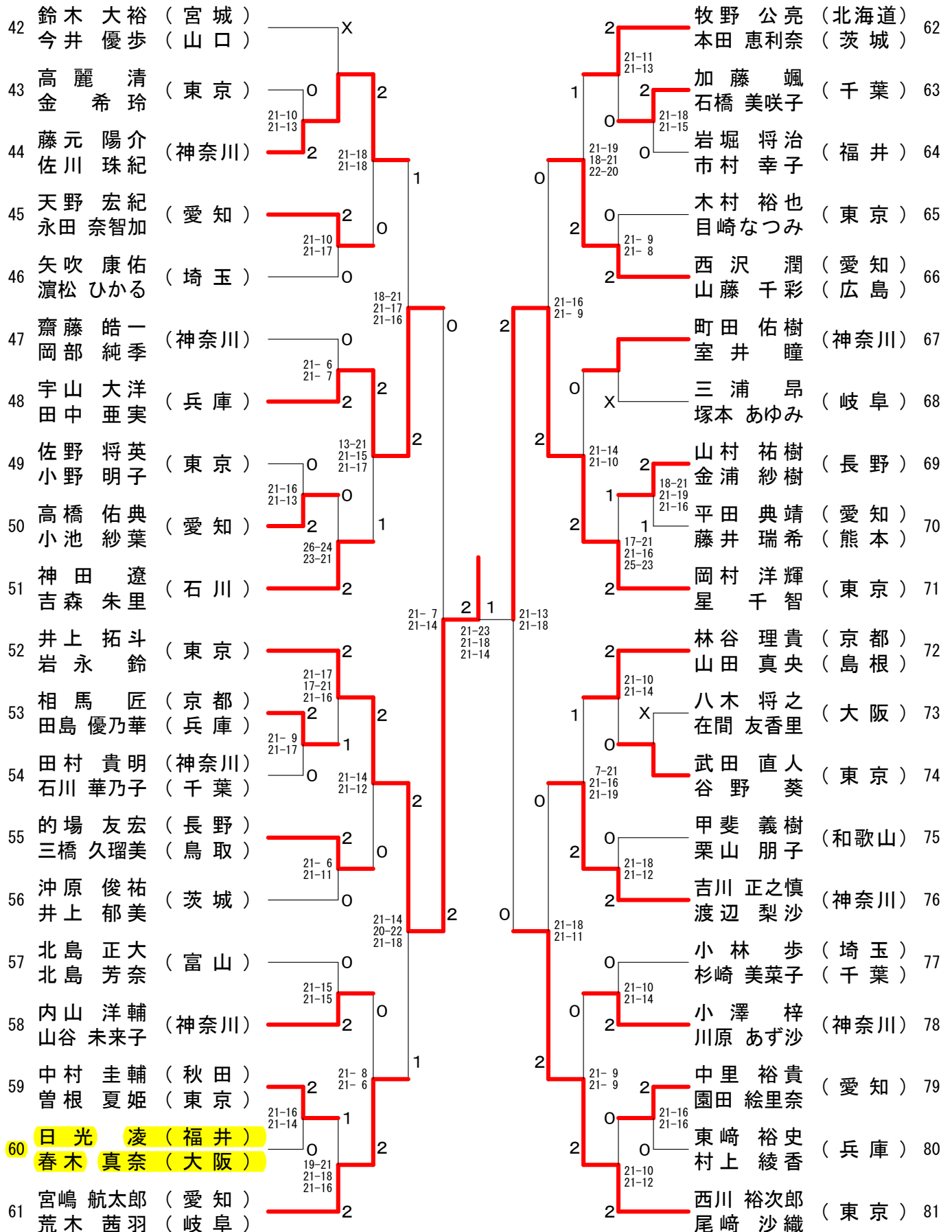
混合ダブルス-1



第61回全日本社会人バドミントン選手権大会

平成30年9月1日-5日 高知県

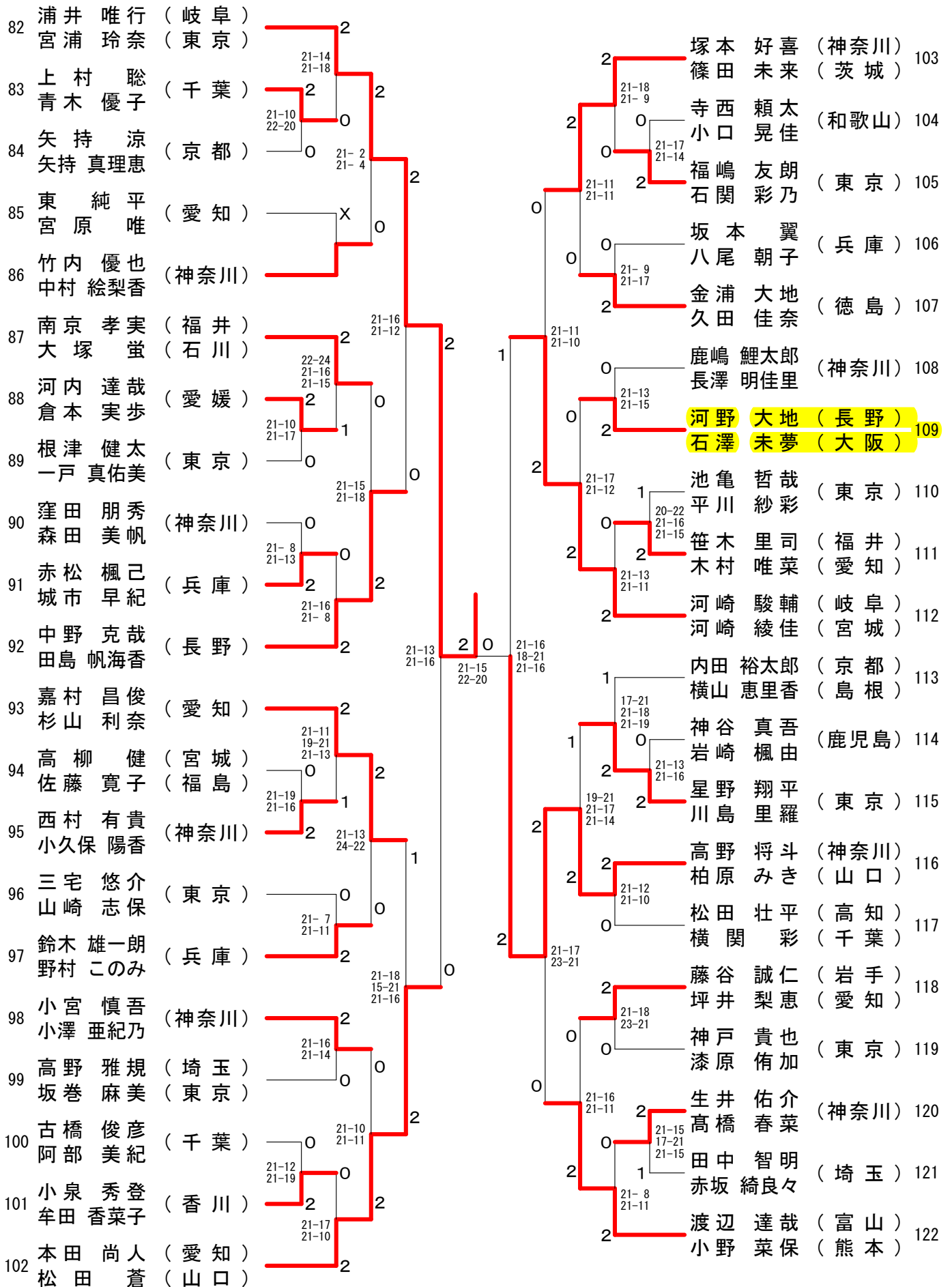
混合ダブルス-2



第61回全日本社会人バドミントン選手権大会

平成30年9月1日-5日 高知県

混合ダブルス-3



第61回全日本社会人バドミントン選手権大会

平成30年9月1日-5日 高知県

混合ダブルス-4

123	石川直樹 (岐阜)	亀田楓 (広島)	2	2	21-19 21-8	大嶋一彰 (神奈川) 143	木戸よし美 (宮城) 143
124	川田陽太 (東京)	根津太彩 (東京)	0	0	0	平岡圭一郎 (徳島) 144	松本憧 (徳島) 144
125	立川純平 (長野)	宮本真実 (長野)	2	2	21-13 21-12	足田聖也 (京都) 145	久後あすみ (島根) 145
126	北林悠 (愛知)	重田美空 (山口)	2	2	21-11 21-17	武山修三 (愛知) 146	下農麻結 (愛知) 146
127	横山雅樹 (神奈川)	高橋良子 (神奈川)	0	0	21-8 21-9	藤野琢人 (東京) 147	福万尚子 (東京) 147
128	石岡武 (東京)	友田千尋 (千葉)	0	0	21-16 25-23	笹谷章太 (神奈川) 148	大木愛 (神奈川) 148
129	南祐太 (福井)	宮本愛梨 (福井)	2	2	21-6 21-11	北林峻 (愛知) 149	伊藤月規 (兵庫) 149
130	笹島基弘 (神奈川)	鈴木宏枝 (神奈川)	0	0	21-10 21-7	水口誠太 (埼玉) 150	前田香織 (埼玉) 150
131	喜多村陵美 (兵庫)	篠原郁美 (兵庫)	X	2	21-9 21-9	平田昇 (東京) 151	早川紗保里 (大阪) 151
132	久保田友之祐 (富山)	松山奈未 (熊本)	2	2	21-12 21-9	藤巻崇寛 (長野) 152	清水望 (茨城) 152
133	荒井大輝 (石川)	石橋麻美子 (茨城)	2	2	21-19 16-21 22-20	河村光将 (山口) 153	中村麻裕 (山口) 153
134	中島真実 (東京)	吉川穂香 (東京)	1	2	21-8 21-14	齐藤謙太 (東京) 154	北はるな (東京) 154
135	佐々木豪史 (大阪)	松本茜 (大阪)	2	2	19-21 21-16 21-15	坪井将希 (千葉) 155	石木田清香 (千葉) 155
136	北沢典瞳 (埼玉)	川上 (埼玉)	1	0	21-9 21-11	鈴木誉和 (神奈川) 156	田渡夏菜 (静岡) 156
137	山本翔太 (神奈川)	只木美羽 (神奈川)	2	2	21-18 13-21 21-8	東野郁也 (富山) 157	片山梨奈 (富山) 157
138	クワイヤー篠塚一帆 (神奈川)	中塚美穂 (神奈川)	0	0	18-21 21-15 21-18	三津川剛史 (岐阜) 158	諸田彩 (岐阜) 158
139	藤井奨 (兵庫)	木戸美咲 (兵庫)	2	0	21-12 21-12	岸裕一 (神奈川) 159	岸瑞花 (神奈川) 159
140	島涼太 (京都)	川下杏利 (京都)	2	2	21-17 21-17	林谷悠貴 (鳥取) 160	谷口ゆかり (鳥取) 160
141	永井諒 (東京)	中條祥子 (東京)	0	2	21-15 21-10	北岡幸一 (東京) 161	板山茜 (東京) 161
142	小林晃 (愛知)	浦谷夏未 (秋田)	2	2	21-12 21-17	近藤勇人 (愛知) 162	渡瀬千尋 (愛知) 162
					21-14 21-6	高階知也 (北海道) 163	江藤理恵 (広島) 163